

PIG Bladder Spill Containment Deck

NOTE:

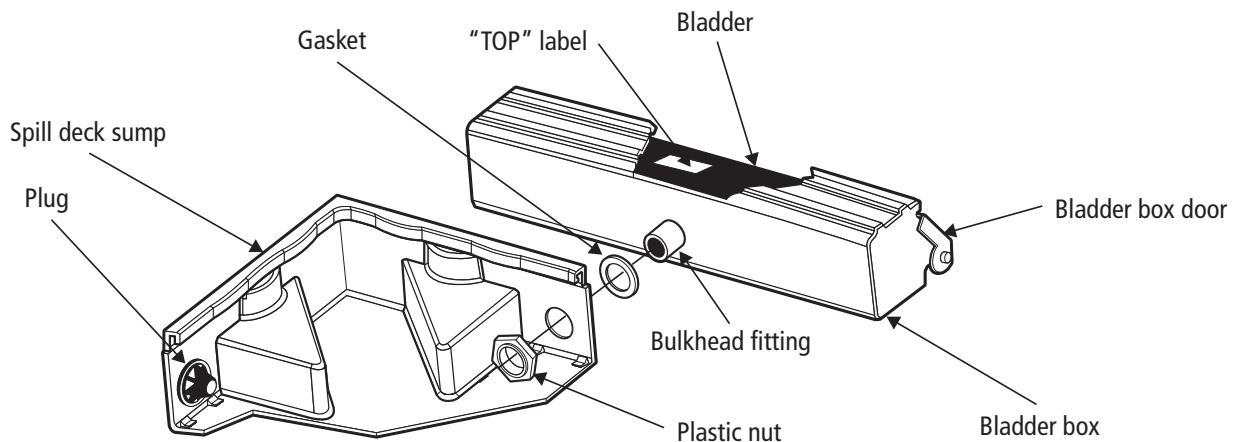
DO NOT unfurl bladder or remove the two rubber bands holding it in the rolled up position. Read through all instructions prior to proceeding.

Installing a Bladder Box with Bladder Bag

- Step 1** Remove plug in desired location from spill deck sump.
- Step 2** Remove plastic nut from bulkhead fitting that is attached to the bladder, leaving gasket in place.
NOTE: Bulkhead fittings are left hand threaded.
- Step 3** Insert bulkhead fitting into hole on drum spill deck and affix nut; Tighten firmly with wrench provided.
NOTE: Left hand threaded. Arrow on fitting should face out.
- Step 4** Once bladder is secured, carefully cut rubber bands.
NOTE: Rubber bands must be cut to allow bladder to deploy when needed. It is not advisable to remove the cut rubber bands.
- Step 5** Close bladder door and unit is ready for operation.

Installing a Replacement Bladder Bag

- Step 1** Remove bladder from plastic bag.
NOTE: Do not cut or remove rubber bands.
- Step 2** Remove plastic nut and one gasket from bulkhead fitting that is attached to bladder, leaving remaining gasket in place.
NOTE: Bulkhead fittings are left hand threaded.
- Step 3** Position bladder into bladder box with red-colored "TOP" label facing up. Push bulkhead fitting through hole in the back of bladder box.
NOTE: Incorrect placement will result in bladder not opening. Place gasket back on bulkhead fitting.
- Step 4** Insert bulkhead fitting into hole on drum spill deck and affix nut; tighten firmly with wrench provided.
NOTE: Left hand threaded. Arrow on fitting should face out.
- Step 5** Once bladder is secured, carefully cut rubber bands.
NOTE: Rubber bands must be cut to allow bladder to deploy when needed. It is not advisable to remove the cut rubber bands.
- Step 6** Close bladder box door and unit is ready for operation.



New Pig

One Pork Avenue
Tipton, PA 16684-0304

newpig.com

North America: **1-800-468-4647**

Europe: **+31 (0)76 596 92 50**

China: **+86-21-400 921 5178**

PIG, PIG logo are registered trademarks in USA and other countries. See tm.newpig.com

UK: **0800 919 900**

Outside North America: **+1-814-684-0101**

502552 / 354708

Instrucciones de Ensamblado de la Plataforma para Derrames con Vejiga

NO despliegue la vejiga ni retire las dos bandas de goma que la mantienen enrollada. Lea todas las instrucciones antes de proceder.

Instalación de una Caja con un Saco tipo Vejiga

- Paso 1** Retire el tapón del costado que desea usar del sumidero de la plataforma para derrames.
- Paso 2** Retire la tuerca de plástico del acoplamiento instalado en la vejiga, pero deje la junta en su sitio. **Nota:** Los acoplamientos vienen roscados a la izquierda.
- NOTA:** Los acoplamientos vienen roscados a la izquierda.
- Paso 3** Inserte el acoplamiento en el orificio del sumidero de la plataforma para derrames y coloque la tuerca; apriete firmemente con la llave incluida.
- NOTA:** Roscado a la izquierda. La flecha del acoplamiento debe mirar hacia fuera.
- Paso 4** Una vez que la vejiga esté fija, corte las bandas de goma con cuidado.
- NOTA:** Debe cortar las bandas de goma para permitir que la vejiga se extienda cuando sea necesario. No se aconseja retirar las bandas de goma cortadas.
- Paso 5** Cierre la compuerta de la caja de la vejiga y el equipo estará listo para funcionar.

Instalación de un Repuesto de Saco Tipo Vejiga

- Paso 1** Saque la vejiga de la bolsa de plástico.
- NOTA:** No corte ni retire las bandas de goma.
- Paso 2** Retire la tuerca de plástico y una junta del acoplamiento instalado en la vejiga, pero deje la otra junta en su sitio.
- NOTA:** Los acoplamientos vienen roscados a la izquierda.
- Paso 3** Coloque la vejiga en la caja con la etiqueta de color rojo con la palabra "TOP" mirando hacia arriba. Inserte el acoplamiento a través del orificio en la parte posterior de la caja de la vejiga.
- NOTA:** Una colocación incorrecta ocasionará que la vejiga no se extienda. Vuelva a colocar la junta en el acoplamiento.
- Paso 4** Inserte el acoplamiento en el orificio del sumidero de la plataforma para derrames y coloque la tuerca; apriétela firmemente con la llave incluida.
- NOTA:** Roscado a la izquierda. La flecha del acoplamiento debe mirar hacia fuera.
- Paso 5** Una vez que la vejiga esté fija, corte las bandas de goma con cuidado.
- NOTA:** Debe cortar las bandas de goma para permitir que la vejiga se extienda cuando sea necesario. No se aconseja retirar las bandas de goma cortadas.
- Paso 6** Cierre la compuerta de la caja de la vejiga y el equipo estará listo para funcionar.

